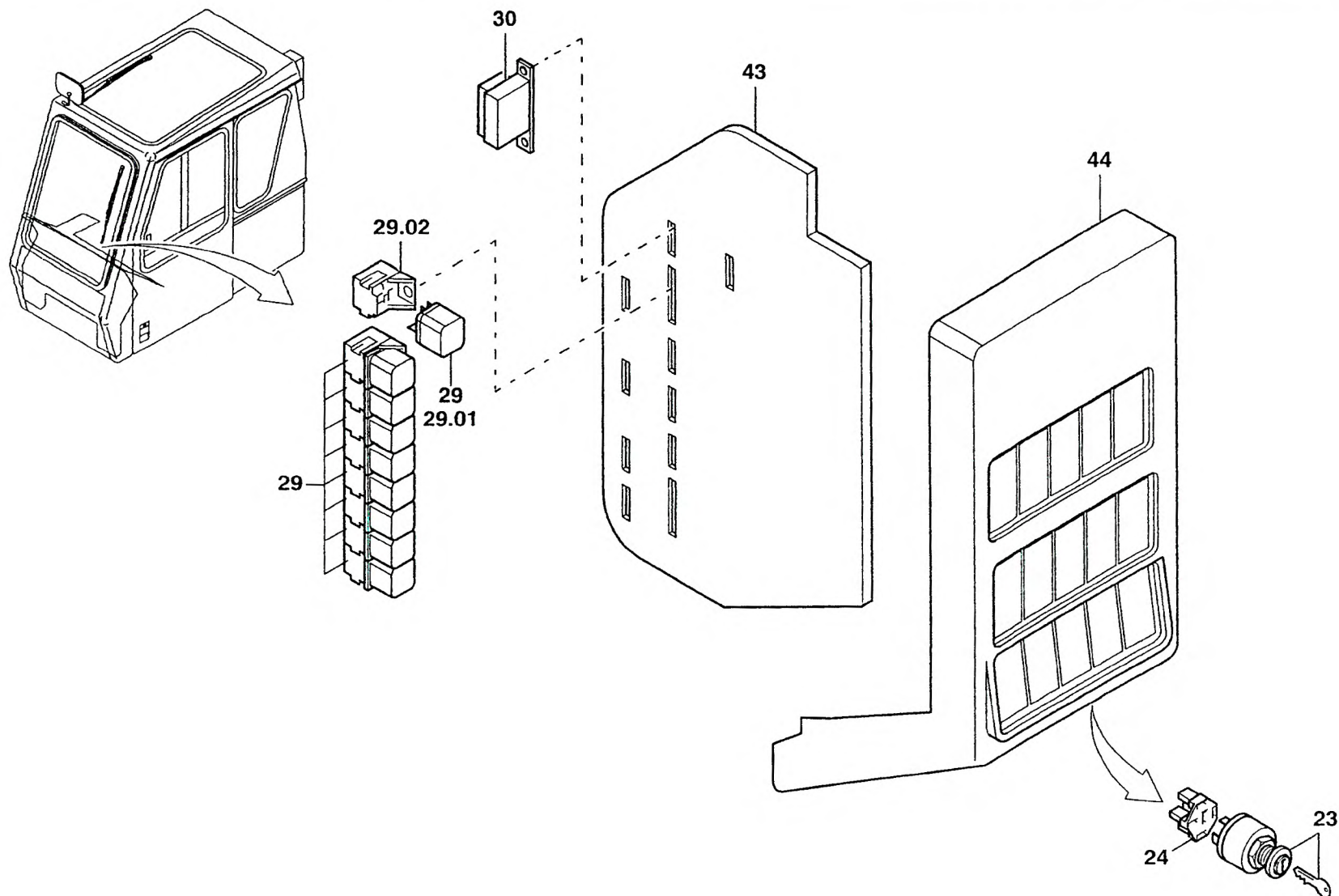


GROVEEINSCHUB 2.3D
SLIDE-IN UNIT 2.3DBILDTAFEL
PICTORIAL DISPLAY

09.02

3053095-ETL B

1/2

GMK 2035
BE 630
G 807

GROVEEINSCHUB 2.3D
SLIDE-IN UNIT 2.3DBILDTADEL
PICTORIAL DISPLAY

09.02

3053095-ETL B

2/2

GMK 2035
BE 630
G 807